

IS 345

COM1 - inbouw rond
 EAN 4007841 033811
 art.nr. 033811



infrared sensor
360°



max. 20 x 4 m

2000 W

max. 2000 W



IP20



2 - 1000 lux



5 sec - 15 min



manual override



ideaal 2,5 - 5 m

Teach

Teach mode



energy saving

Funcatiebeschrijving

Grote reikwijdte! Infrarood-bewegingsmelder IS 345 voor binnen en buiten, ideaal voor gangen, functionele ruimtes, montagehoogte max. 5 m, registratiegebied 12 x 6 m (radiaal) en 23 x 6 m (tangenciaal), sterk relais voor een groot schakelvermogen. Verkrijgbaar in ronde en rechthoekige opbouw- en inbouwuitvoering of plafondbinbouw.

Technische gegevens

Afmetingen (Ø x H)	124 x 78 mm	Led-lampen > 8 W	600 W
Fabrieksgarantie	5 jaar	Capacitieve belasting in µF	176 µF
Instellingen via	Afstandsbediening, Potentiometers, Smart Remote	Technologie, sensoren	passief infrarood, Lichtsensor
Met afstandsbediening	Nee	Montagehoogte	2,50 – 5,00 m
Variante	COM1 - inbouw rond	Montagehoogte max.	5,00 m
VPE1, EAN	4007841033811	Optimale montagehoogte	2,8 m
Uitvoering	Bewegingsmelder	Registratiehoek	Gang, 360 °
Toepassing, plaats	Binnen	Openingshoek	45 °
Toepassing, ruimte	hal / gang, parkeergarage, Binnen	Onderkruipbescherming	Ja
kleur	wit	verkleining van de registratiehoek per segment mogelijk	Ja
Kleur, RAL	9003	Elektronische instelling	Nee
Incl. hoekwandhouder	Nee	Mechanische instelling	Nee
Montageplaats	plafond	Reikwijdte radiaal	12 x 6 m (72 m ²)
Montage	In de muur, Plafond	Reikwijdte tangenciaal	23 x 6 m (138 m ²)
Bescherming	IP20	schakelzones	280 schakelzones
Omgevingstemperatuur	van -20 tot 50 °C	Functies	Normaal- / testbedrijf, Handmatig ON / ON-OFF

IS 345

COM1 - inbouw rond
 EAN 4007841 033811
 art.nr. 033811



Technische gegevens

Materiaal	kunststof
Stroomtoevoer	220 – 240 V / 50 – 60 Hz
Schakeluitgang 1, ohms	2000 W
Schakeluitgang 1, aantal leds/TL-lampen	8 st
TL-lampen elekt. voorschakelapp.	1500 W
TL-lampen, ongecompenseerd	1000 VA
TL-lampen, seriegecompenseerd	400 VA
TL-lampen parallel gecompenseerd	400 VA
Schakeluitgang 1, laag voltage halogeenlampen	2000 VA
Led-lampen < 2 W	100 W
Led-lampen > 2 W < 8 W	300 W

Schemerinstelling	2 – 1000 lx
Tijdstelling	5 s – 15 Min.
basislichtfunctie	Nee
Hoofdlicht instelbaar	Nee
Schemerinstelling Teach	Ja
Regeling constant licht	Nee
Koppeling	Ja
Soort koppeling	Master/master
Koppeling via	Kabel
Koppeling, aantal	max. 10 sensoren
Product categorie	Bewegingsmelder

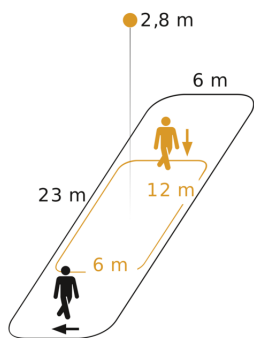
Toebehoren

EAN 4007841 009151	Afstandsbediening Smart Remote
EAN 4007841 559410	Service-afstandsbediening RC8
EAN 4007841 056742	Zwart paneel voor IR sensoren

IS 345

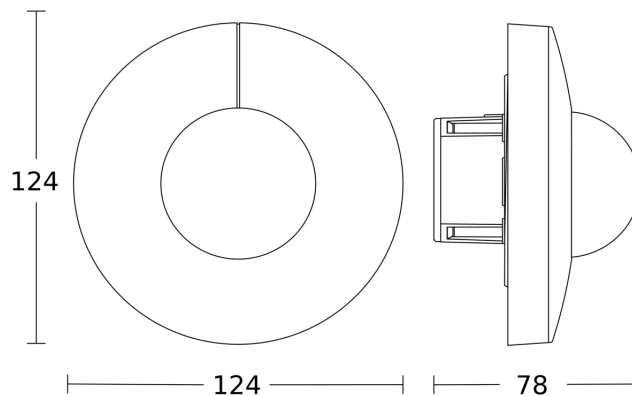
COM1 - inbouw rond
EAN 4007841 033811
art.nr. 033811

Registratiebereik

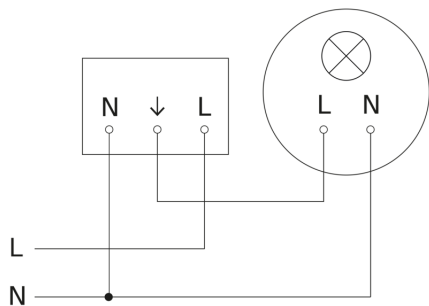


Mogelijke montagehoogte: 2,50 m - 5,00 m
Oranje: radiaal
Zwart: tangential

Maten



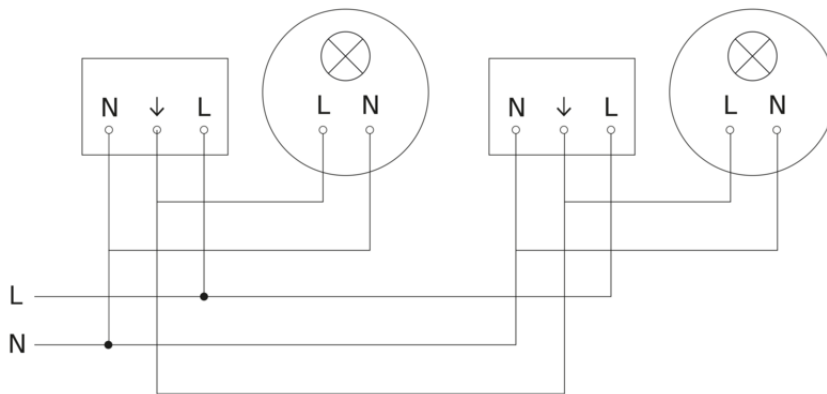
aansluitschema



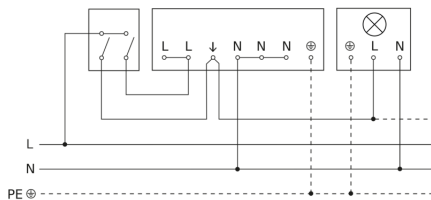
IS 345

COM1 - inbouw rond
EAN 4007841 033811
art.nr. 033811

aansluitschema voor meerdere sensoren



Aansluiting met serieschakelaar voor handshakeling en automatische werking



Schakelschema Aansluiting via een wisselschakelaar voor continu en automatisch bedrijf

